

39. Yıl 1971

ŞAFAKSAN®

MB Monoblok Panolar

Monoblock Panels

WHY Neden ŞAFAKSAN



1.5 mm kalınlığında monoblok gövde ve kapaklar
1.5 mm thick monoblock body and doors

RAL 7035 Elektrostatik toz boya
RAL 7032 Electrostatic powder paint

Ayar sistemi (AS) ile üç eksenli hareket imkanı
AS (Adjust System) obtains movement ability in 3-axis

Deforme olmayan poliüretan sıvı conta
Undeforming polyuretan seal

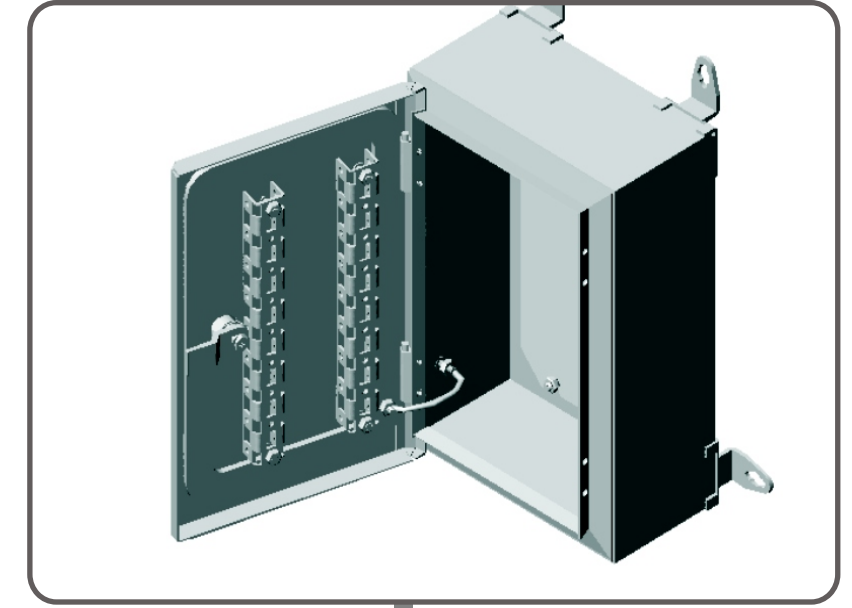
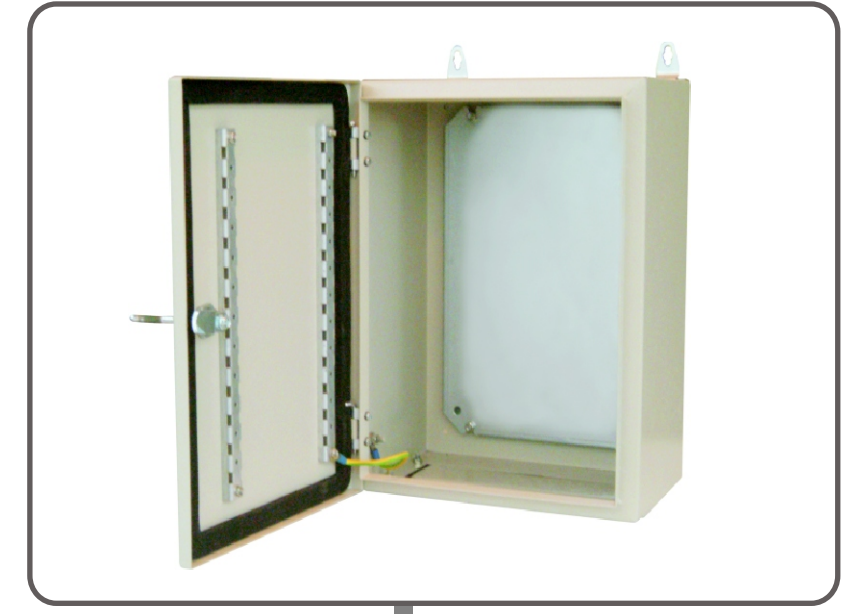
IP 65 koruma sınıfı
IP 65 protection class

Her iki yöne açılabilen ön kapak
Both direction openable front door

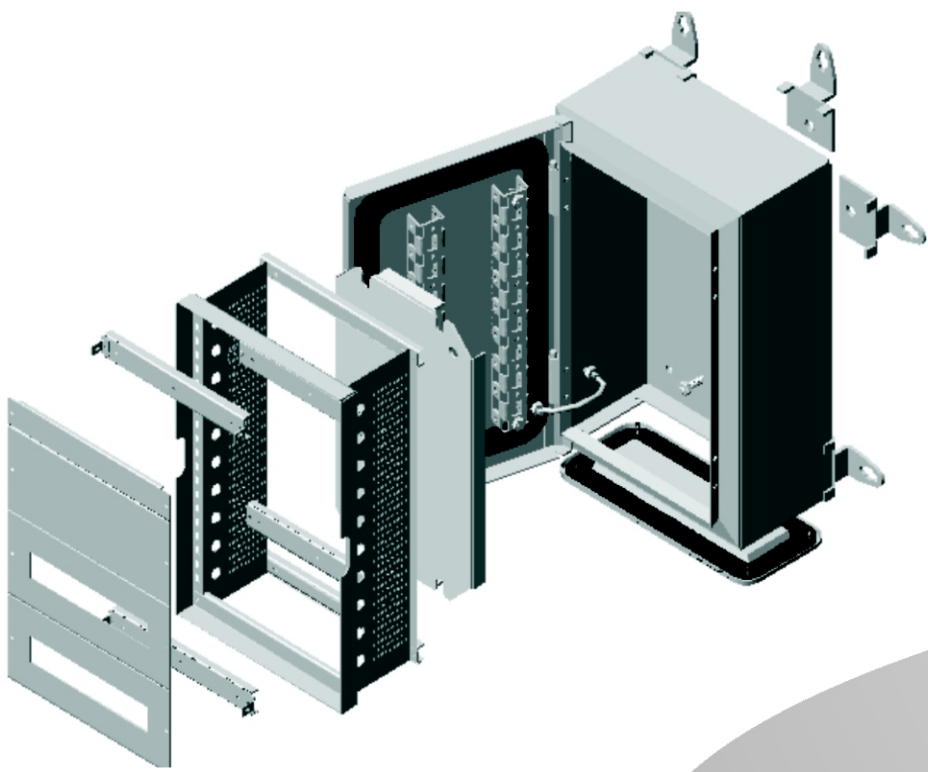
İsteğe uygun asma kilitli, şifreli ve anahtarlı kilitleme seçenekleri
Various lock types depends on customer demands for instance pad lock or code lock

Yüksek miktarda siparişler için özel ölçü ve renklerde üretim
Special design and special colours for high rated orders

Zamanında teslimat
At the right time delivery



Sıradışı, Sağlam, Pratik...
Distinct, Strong, Practical...



TS EN 62208

www.safaksan.com



ŞAFAKSAN Elektrik Makina San. Ve Tic. A.Ş.
Balıkesir Asfaltı 8.km P.K. 97 10220 BANDIRMA/TÜRKİYE
Tel: +90. 266. 733 85 40 - Fax +90. 266 733 85 44
Santral: +90. 533. 746 82 98
safaksan@safaksan.com satis@safaksan.com.tr